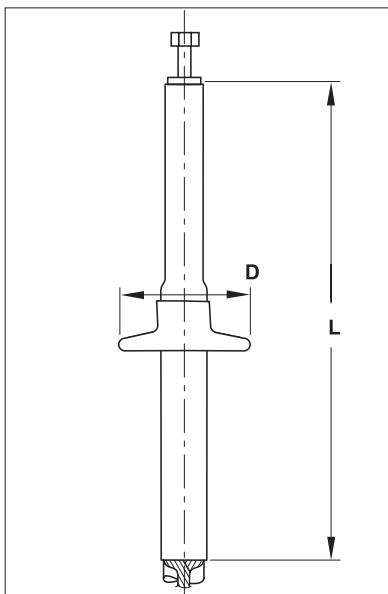


Концевая муфта для кабелей с пластмассовой изоляцией для электрофильтров на напряжение до 150 кВ постоянного тока



L, D – см. в таблице

Кабель

Здесь представлены концевые муфты для экранированных одножильных кабелей с пластмассовой изоляцией с проволочным или металлическим ленточным экраном, сечением жил от 35 мм² до 240 мм² и наружным диаметром изоляции в диапазоне от 26 мм до 52 мм. Кабели, используемые на напряжение 72,5, 111 и 150 кВ, как правило, отвечают указанным размерам.

Конструкция

Разделка кабеля производится аналогично подготовке кабелей для концевых муфт Тайко Электроникс Райхем на среднее напряжение, без шлифовки и заточки изоляции.

Основанная на разработанной Райхем высоковольтной конструкции концевая муфта для электрофильтров состоит из последовательно накладываемых трубок и манжет для выравнивания напряженности электрического поля. Термоусаживаемые трекингостойкие изоляционные трубки и юбки усаживаются поверх системы выравнивания напряженности электрического поля и обеспечивают надежную герметизацию на кабельных наконечниках и наружном покрове. Болтовые наконечники с диапазоном сечений 35–70 мм² и 95–240 мм² поставляются в комплекте концевой муфты. Наконечник выполнен в виде шпильки с резьбой М10, что облегчает подключение к соединительным шинам.

Непаянная система заземления для кабелей с металлическим ленточным экраном входит в комплект концевой муфты.

Испытания и эксплуатационные качества

Для кабелей электрофильтров нет специально разработанных международных технических условий. Для того, чтобы соответствовать особым требованиям работы концевых муфт в газовой среде электрофильтров, Райхем разработал специальную программу испытаний и провел квалификационные испытания этих муфт. Некоторые результаты испытаний приведены в таблице ниже.

Обозначение для заказа	Размеры кабеля			Макс. внешн. диаметр мм	Размеры концевой муфты		
	Сечение жилы мм ²	Диаметр жилы мм	Диаметр изоляции мм		Длина мм	Диаметр юбки мм	Кол-во юбок
FCEV-111	35– 95	6–11,5	26–38	53	500	176	1
FCEV-150	35– 95	6–11,5	26–38	53	700	176	2
FCEV-150-1	95–240	10,5–21,5	38–52	73	700	176	2

Примечание: Один комплект концевой муфты типа FCEV включает материалы для одной фазы. Концевые муфты для других размеров и типов кабелей могут быть заказаны по запросу.

Квалификационные испытания

Типы испытаний	Нормы испытаний FCEV 111	FCEV 150
	Испытание на частичные разряды	< 3 пК ~42 кВ
Испытание постоянным током	> 8 час. - 200 кВ > 8 час. + 200 кВ	> 8 час. - 275 кВ > 8 час. + 275 кВ
Импульсные испытания (форма волны 1,2/50 мкс)	> 1000 циклов - 240 кВ > 1000 циклов + 240 кВ	> 1000 циклов - 320 кВ > 1000 циклов + 320 кВ
Испытание переменным током	> 10 минут ~ 60 кВ	> 10 минут ~ 85 кВ

Примечание: Полные отчеты испытаний могут быть представлены по запросу.